

自由にデザイン可能な洗えるカラフルマスク

オリジナルマスク



 株式会社ヤマガネ

ご注文・お問い合わせは・・・

TEL **048-261-2408**

FAX **048-261-2410**

本カタログの価格表示は

税込み価格

送料別途

オリジナルマスク

新・生活様式の必須アイテム『マスク』も、ロゴやカラーで制服の一部とするなど、アイデア次第でイメージアップも可能なアイテムになります。



1枚ずつ個別パッケージをして納品いたします。

- ウォッシュابل × 伸縮スポーツ生地
- 30 ~ 50 回洗濯可能だから清潔で経済的
- 全面フルカラー印刷（※内側は白地です）
- 自由にデザイン可能

※ ウイルスを完全に防ぐわけではありません。

納期（デザイン校了後） **約 3 週間**

商品名 **オリジナルマスク**

■ フリーサイズ
■ MM サイズ 各 1 枚 **660 円 税込**

！！ オリジナルマスクをご注文いただく時の注意点 ！！

Q フリーサイズと MM サイズを同時注文したい

X ・フリーサイズ 11 枚 ・MM サイズ 9 枚	○ ・フリーサイズ 10 枚 ・MM サイズ 10 枚
合計 20 枚	合計 20 枚

NG

A 合計数が 20 枚以上かつ各サイズ 10 枚以上からご注文できます。（※同じデザイン、同じ配色であることが条件）

Q 部署や性別で色だけを変更して注文したい

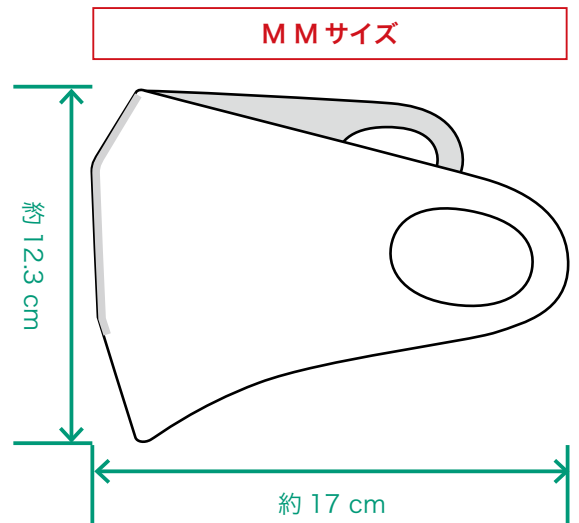
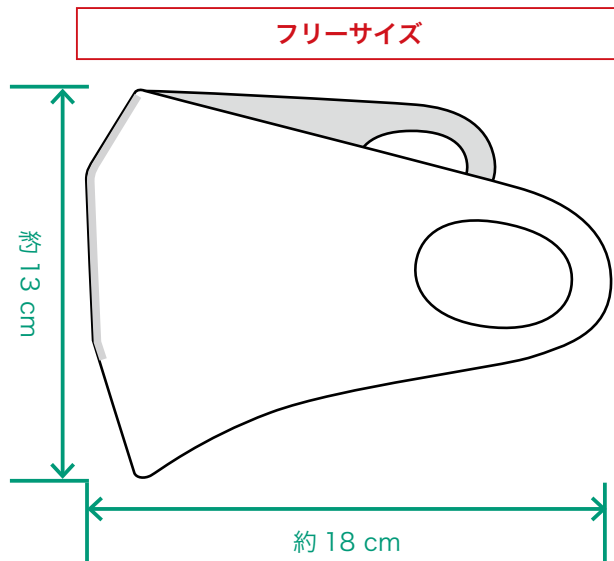
X ・文字色：青 20 枚 （男性社員用） ・文字色：赤 15 枚 （女性社員用）	○ ・文字色：青 25 枚 （男性社員用） ・文字色：赤 20 枚 （女性社員用）
---	---

NG

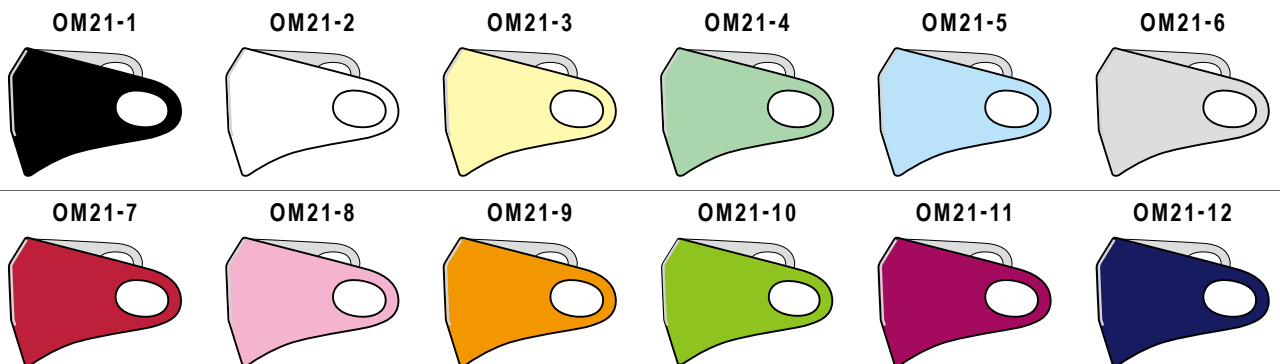
A 同じデザインであっても、本体色や文字色を変更した場合は、色ごとに 20 枚以上のご注文が必要です。



サイズ



本体カラー



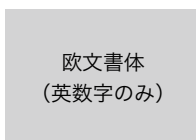
本体カラーは掲載しているもの以外にもございます。詳細はお問い合わせください。

文字カラー



※ 上記の本体カラー、文字カラー共に実際の色とは異なる場合がありますので予めご了承ください。

書体見本



1. Original MASK Company 2021 [Arial]
2. Original MASK Company 2021 [cooper]
3. Original MASK Company 2021 [Impact]
4. Original MASK Company 2021 [Brush Script Italic]
5. Original MASK Company 2021 [Bookman Old Style]
6. Original MASK Company 2021 [Georgia]
7. Original MASK Company 2021 [English]
8. Original MASK Company 2021 [Microscopi]



1. オリジナルますく会社 2021 「小塚ゴシック」
2. オリジナルますく会社 2021 「創英角ポップ体」
3. オリジナルますく会社 2021 「DFG 太丸ゴシック」
4. オリジナルますく会社 2021 「祥南行書体」
5. オリジナルますく会社 2021 「小塚明朝」
6. オリジナルますく会社 2021 「創英角ゴシックUB」
7. オリジナルますく会社 2021 「AR 教科書体 M」
8. オリジナルますく会社 2021 「江戸勤筆流」

ヤマガネ注文票

※記入はサインペン・ボールペンで!! 鉛筆は不可

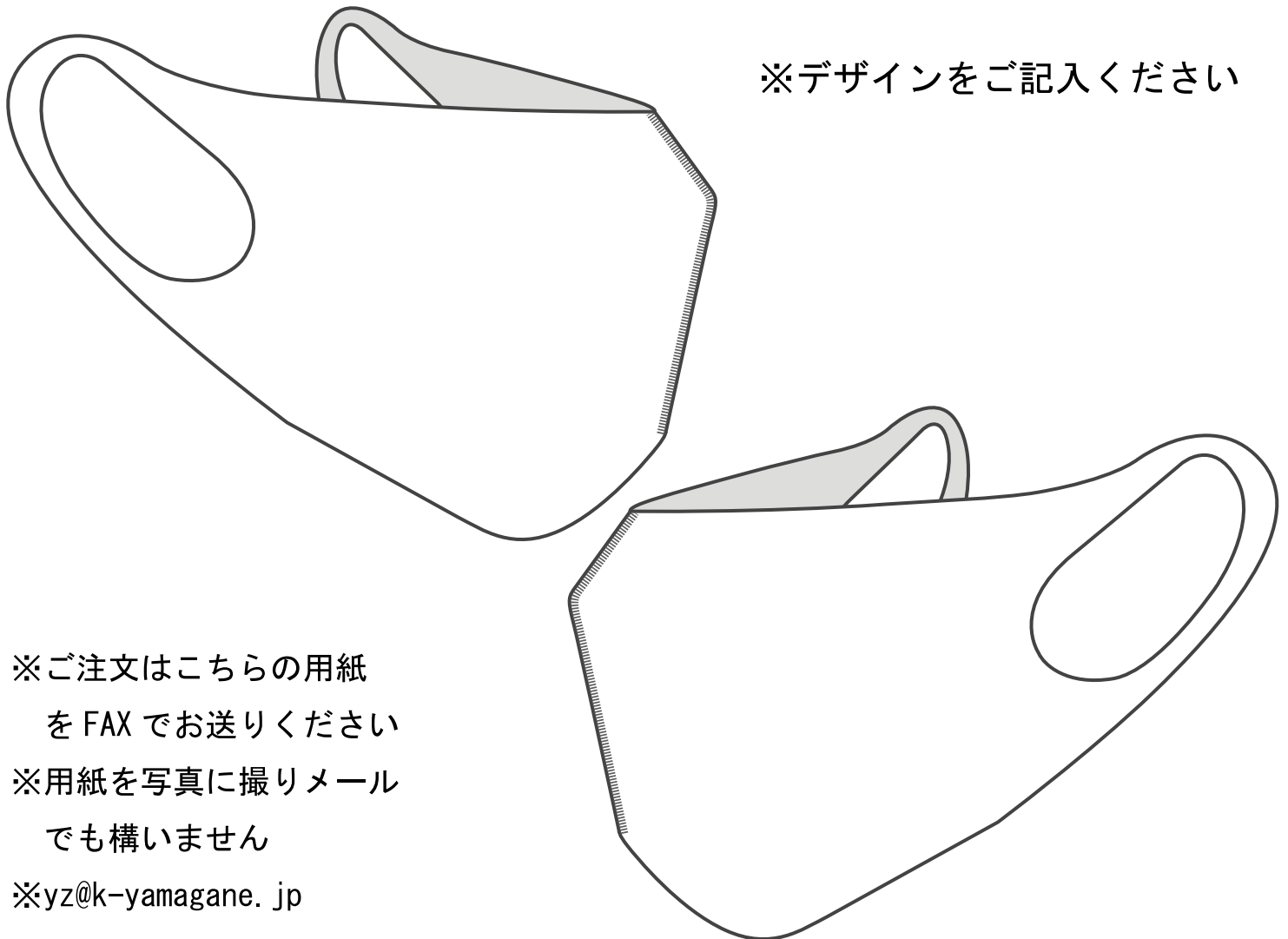
ご注文日	月 日	ご希望お届け日	月 日	ご使用日	月 日
学校名(団体名)			クラス・団体名		
担当者名			担任(顧問)先生		
TEL			FAX		
携帯番号	※確実な連絡先として必要です。		E-Mail		

※数字とアルファベットの区別がつくように綺麗に記入してください。

お届け先名		TEL	
お届け先住所	〒		

マスクデザイン	OM-()
枚数	枚

文字書体	欧・和()
文字色	



※デザインをご記入ください

※ご注文はこちらの用紙
を FAX でお送りください
※用紙を写真に撮りメール
でも構いません
※yz@k-yamagane.jp

株式会社 **ヤマガネ**  0120-332-408
携帯からもOK

24時間OK!
FAX 048 (261) 2410

〒333-0842 埼玉県川口市前川 2-33-18